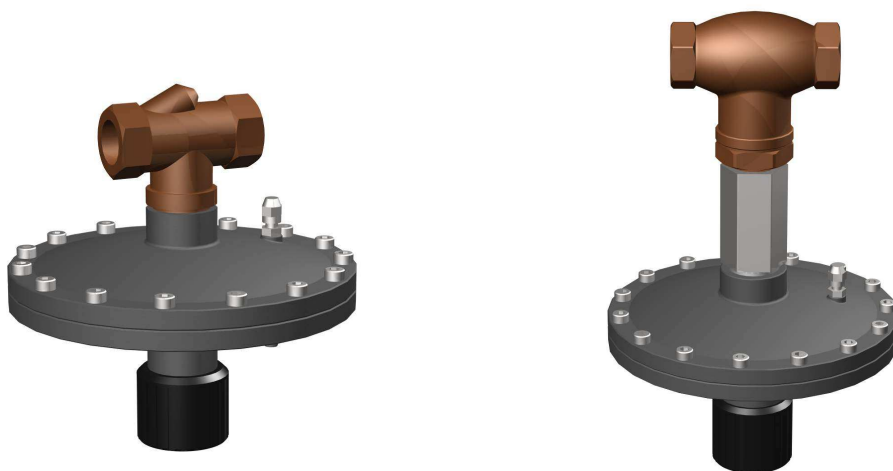


ИНСТРУКЦИЯ ПО ЭКСПЛУАТАЦИИ И ПАСПОРТ

Регуляторы перепада давления серии TDS и TDL.



Содержание:

1. Общие сведения об изделии.	3
2. Назначение изделия.	3
3. Основные технические данные и характеристики.	3
4. Комплектность.	5
5. Устройство и принцип работы.	5
6. Монтаж и настройка изделия.....	6
7. Гарантийные обязательства.	8
8. Свидетельство о продаже.....	8

Настоящая документация является объединенным эксплуатационным документом и содержит сведения, необходимые для правильной и безопасной эксплуатации, а также для поддержания изделия в исправном состоянии.

1. Общие сведения об изделии.

Наименование изделия: регулятор перепада давления

Изготовитель: *Clorius Controls A/S, Tempovej 27, DK-2750 Ballerup, Denmark*

Обозначение изделия: _____

Заводской номер: _____

Дата выпуска: _____

Отметка о приеме качества: _____ «__» _____ 200_ г.

2. Назначение изделия.

Для регулирования перепада давления, устранения шума и гидравлической балансировки системы. Для поддержания перепада давления на регулирующем клапане, чтобы повысить стабильность регулирования и надежность.

3. Основные технические данные и характеристики.

Характеристики:

- небольшие размеры;
- высокая точность регулирования;
- пониженные шумовые характеристики;
- рабочее давление P_u 16;
- максимальная температура: 130 °C (150 °C*)

* до 150 °C – при установке под регулирующим клапаном вертикально вниз.

Технические данные TDS:

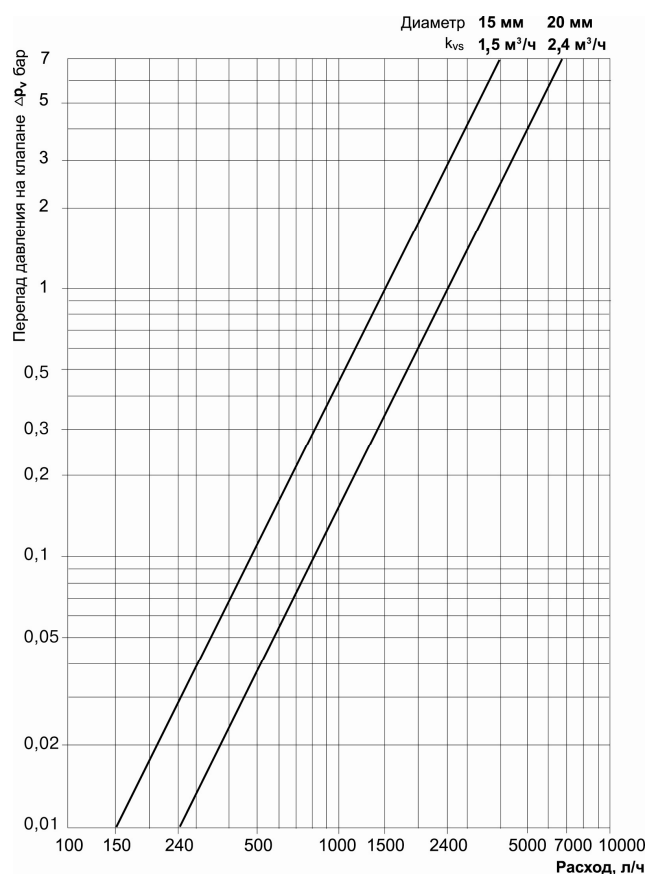
	TDS 15-1	TDS 15-5	TDS 20-1	TDS 20-5
Клапан (присоединение)	1/2 "	1/2 "	3/4 "	3/4 "
Макс. перепад давления, (бар)	7	7	7	7
Коэф. пропорциональности, %	16	80	16	80
Величина K_v , (м3/ч)	1,5	1,5	2,4	2,4
Диапазон перепада, (бар)	0,02-0,1	0,1-0,5	0,02-0,1	0,1-0,5
Макс. усилие, Н	200	200	200	200
Ход штока, мм	7	7	7	7
Масса с клапаном, (кг)	2,5	2,5	2,5	2,5

Технические данные TDL:

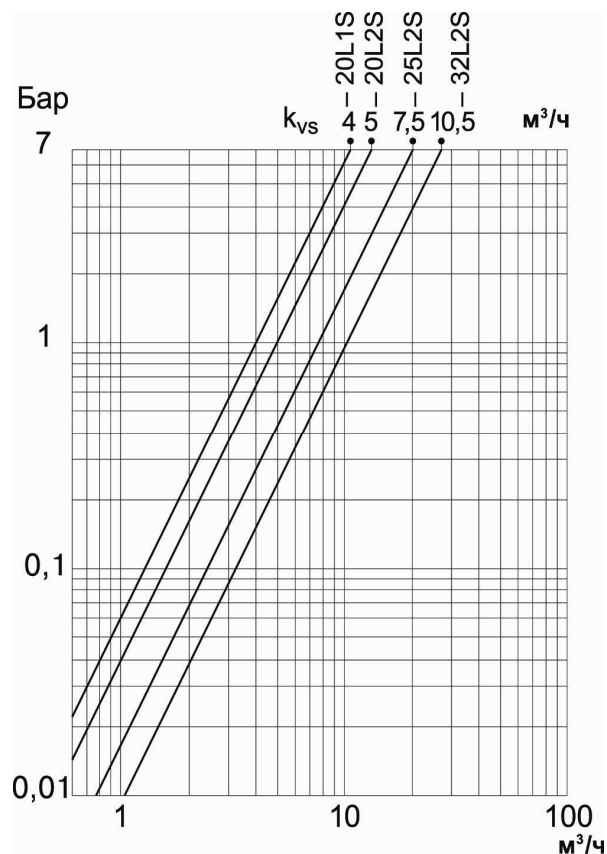
	TDL 1-20-1	TDL 1-20-5	TDL 2-20-1	TDL 2-20-5	TDL 2-25-1	TDL 2-25-5	TDL 2-32-1	TDL 2-32-5
Клапан	20L1S	20L1S	20L2S	20L1S	25L2S	25L2S	32L2S	32L2S
Макс. перепад, (бар)	2,4	2,4	16	16	16	16	7,8	7,8
Высота клапана, (мм)	87	87	90	90	90	100	113	113
Величина K_v , (м ³ /ч)	4	4	5	5	7,5	7,5	10,5	10,5
Диапазон перепада, (бар)	0,02-0,1	0,1-0,5	0,02-0,1	0,1-0,5	0,02-0,1	0,1-0,5	0,02-0,1	0,1-0,5
Масса с клапаном, (кг)	3,2	3,2	3,4	3,4	3,4	3,4	4,0	4,0

Зависимость перепада давления на клапане от расхода:

TDS

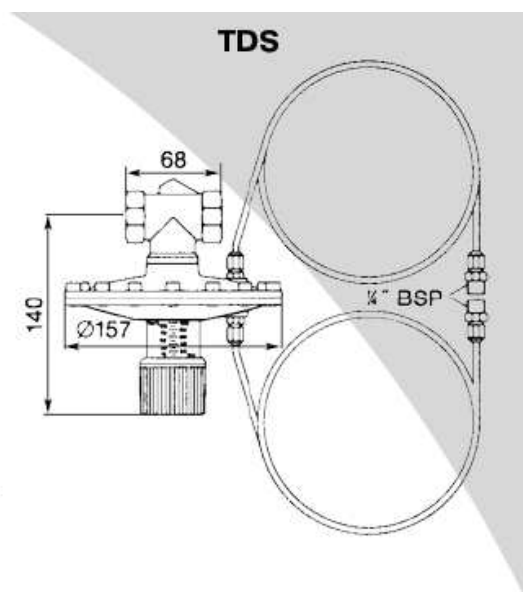
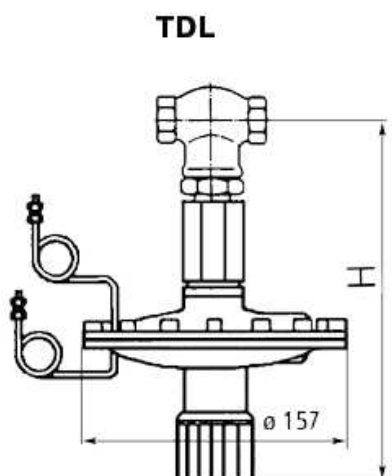


TDL



Габаритные размеры:

TDL	
Тип	H, (мм)
L1S-015	230
L2S-020	255
L2S-032	265
L2S-040	280

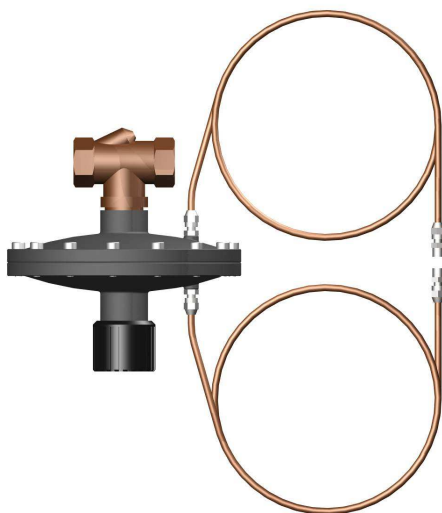


4. Комплектность.

Регулятор перепада давления в сборе с клапаном	- 1 шт.
Импульсные трубки	- 2 шт.
Соединительные штуцеры	- 4 шт.
Инструкция по эксплуатации и паспорт	- 1 экз.

Примечание: запасные части и инструмент в комплект поставки не входят.

5. Устройство и принцип работы.



Описание:

Пружинные регуляторы прямого действия TDS и TDL состоят из клапана Ду 15-32, диафрагмы, корпуса и капилляров.

Материалы:

Корпус клапана	латунь
Седло клапана и шток	нерж. сталь
Корпус регулятора	чугун
Диафрагма	армированный EPDM
Капилляры	медь

Принцип действия:

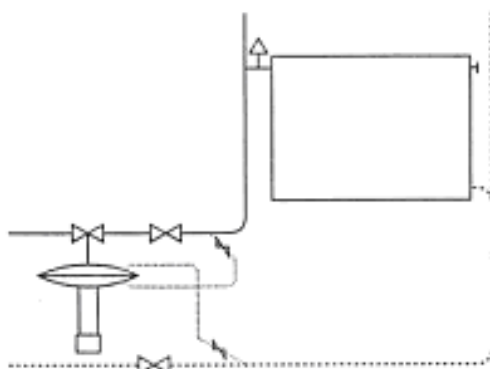
Устанавливаются как на подающем, так и на обратном трубопроводе. Изменение перепада давления приводит к изменению положения штока клапана и, как следствие этого, выравниванию перепада давления к начальному уровню. Настройка перепада давления производится путем вращения настроечного элемента.

6. Монтаж и настройка изделия.

К монтажу и эксплуатации изделия допускаются лица, изучившие настоящую документацию и прошедшие инструктаж по соблюдению правил техники безопасности.

До начала монтажа необходимо произвести осмотр изделия. При обнаружении повреждений, дефектов, полученных в результате неправильной транспортировки или хранения, ввод изделия в эксплуатацию без согласования с продавцом не допускается. Также необходимо произвести осмотр уплотнительных поверхностей фланцев.

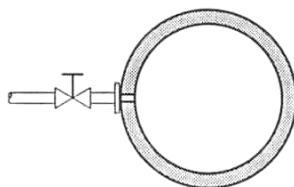
Вариант установки:



Регулятор перепада давления с регулирующим клапаном можно устанавливать на трубопровод в любом удобном для монтажа положении, но с обязательным соблюдением направления потока среды через клапан (согласно стрелке на корпусе).

Капилляры регуляторов имеют присоединения $\frac{1}{4}$ ". Рекомендуется в качестве запорных кранов на капиллярах устанавливать игольчатые вентили, как на подающую линию, так и на обратную. Капилляры должны устанавливаться таким образом, чтобы большее давление подавалось на диафрагму со стороны настроечного устройства, а меньшее со стороны, ближней к клапану.

Для предотвращения воздушных пробок, а также загрязнения капилляров их присоединение к трубопроводу следует производить сбоку (горизонтально):



Внимание!

Перед регулирующим клапаном требуется установка сетчатого фильтра V823 или V821.

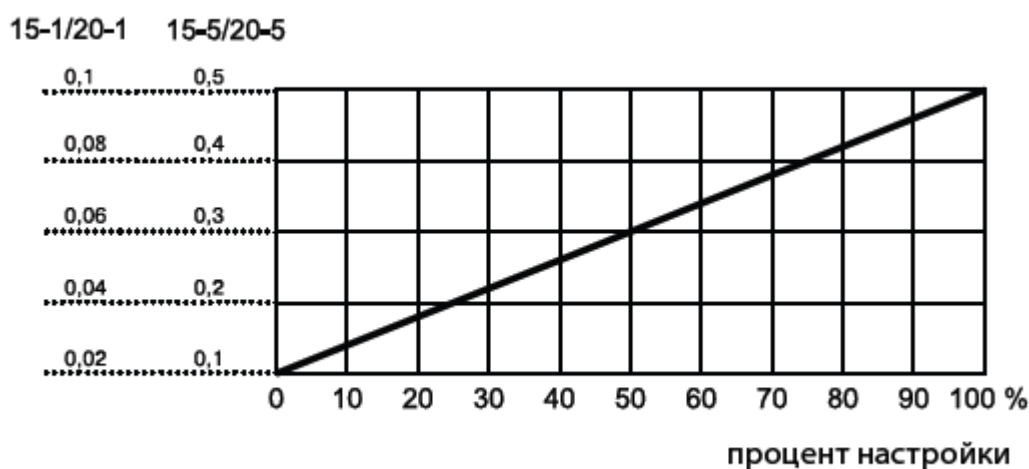
Условия хранения:

Хранение регуляторов производится в заводской упаковке в помещениях при температурах: -50 ... + 50°C в течение не более 2 лет. По истечении срока хранения следует провести ревизию на предмет видимых разрушений. При необходимости следует провести тест на герметичность и работоспособность под давлением.

Настройка:

Настройка на требуемый перепад давления осуществляется в соответствии с нижеприведенными графиками.

Соответствие значений шкалы настроечного элемента и перепада давления.



TDS



TDL

7. Гарантийные обязательства.

Гарантийный срок при соблюдении потребителем правил транспортировки, хранения, монтажа и эксплуатации устанавливается **12 месяцев** с момента ввода в эксплуатацию, но не более 18 месяцев с момента продажи. Все вопросы, связанные с гарантийными обязательствами обеспечивает предприятие-продавец.



Продукция сертифицирована в системе сертификации ГОСТ Р
Сертификат соответствия № РОСС ДК.АЮ77.ВО1803

8. Свидетельство о продаже.

Продавец _____
(наименование и реквизиты организации продавца)

Дата продажи _____

Подпись _____ / _____ /
(Ф.И.О.)

М.П.

За дополнительной информацией обращайтесь:

ООО "БРОЕН"

Центральный офис: 109129, г. Москва, ул. 8-я Текстильщиков, д. 11, стр. 2

Телефон: (495) 228-11-50 Факс: (495) 228-11-53

E-mail: info@broen.ru

Web: www.broen.ru

Clorius Controls A/S

Tempovej 27, DK-2750 Ballerup, Denmark

Tel.: +45 77 32 31 30 Fax: +45 77 32 31 31

E-mail: mail@cloriuscontrols.com

Web: www.cloriuscontrols.com

* Компания оставляет за собой право вносить конструктивные изменения без предварительного уведомления.