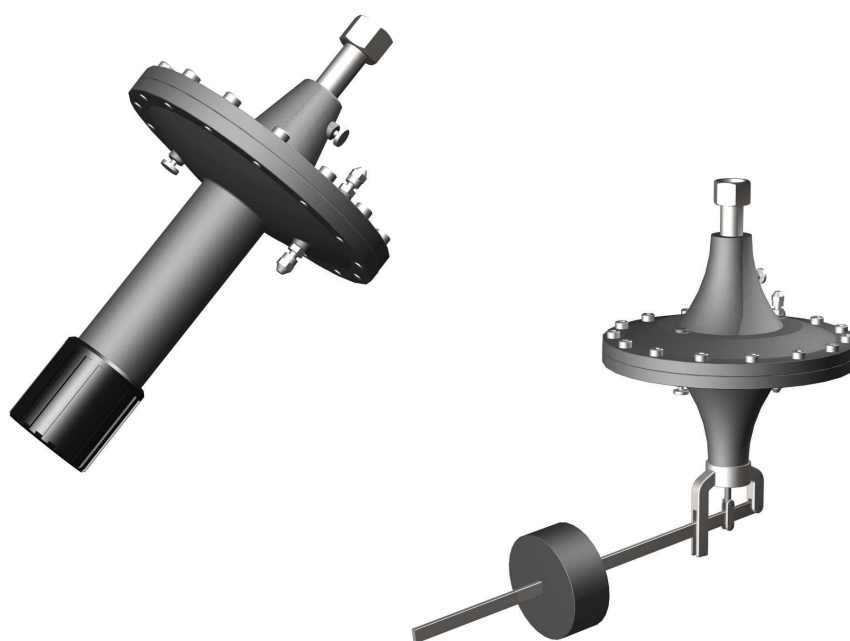


ИНСТРУКЦИЯ ПО ЭКСПЛУАТАЦИИ И ПАСПОРТ

Регуляторы перепада давления серии TD66 и TD58.



Содержание:

1. Общие сведения об изделии.	3
2. Назначение изделия.	3
3. Основные технические данные и характеристики.	3
4. Комплектность.	4
5. Устройство и принцип работы.	5
6. Монтаж и настройка изделия.....	6
7. Гарантийные обязательства.	8
8. Свидетельство о продаже.....	8

Настоящая документация является объединенным эксплуатационным документом и содержит сведения, необходимые для правильной и безопасной эксплуатации, а также для поддержания изделия в исправном состоянии.

1. Общие сведения об изделии.

Наименование изделия: регулятор перепада давления

Изготовитель: *Clorius Controls A/S, Tempovej 27, DK-2750 Ballerup, Denmark*

Обозначение изделия: _____

Заводской номер: _____

Дата выпуска: _____

Отметка о приеме качества: _____ «__» _____ 200__ г.

2. Назначение изделия.

Для регулирования перепада давления, устранения шума и гидравлической балансировки системы. Для поддержания перепада давления на регулирующем клапане, чтобы повысить стабильность регулирования и надежность.

3. Основные технические данные и характеристики.

Характеристики:

- высокая точность регулирования;
- применяются с двухходовыми регулирующими клапанами;
- пониженные шумовые характеристики.

Технические данные TD66:

Тип	TD66-4		TD66-8			
Диапазон, бар	0,15-0,75*	0,85-1,0	0,15-0,6*	1,35-1,5	0,2-0,8	0,7-1,3
Коеф. пропорциональности, %	10	20	10	20	30	30
Макс. усилие, Н	400		800			
Рабочее давление, бар	16		16			
Ход штока, мм	14		14			
Температура жидкости, °С	120 (150**)		120 (150**)			
Клапана	до Ду80 ***					

* Данные перепады давления разделены на несколько диапазонов давлений: 0,15-0,3; 0,3-0,45; 0,45-0,6; 0,6-0,75 бар.

** При установке регулятора перепада давления на регулирующем клапане вертикально вниз.

*** Предназначены для управления регулирующими клапанами односедельчатыми - L1S, M1F, G1F, H1F до Ду25 и двухседельчатыми L2S, M2F, G2F, H2F до Ду80.

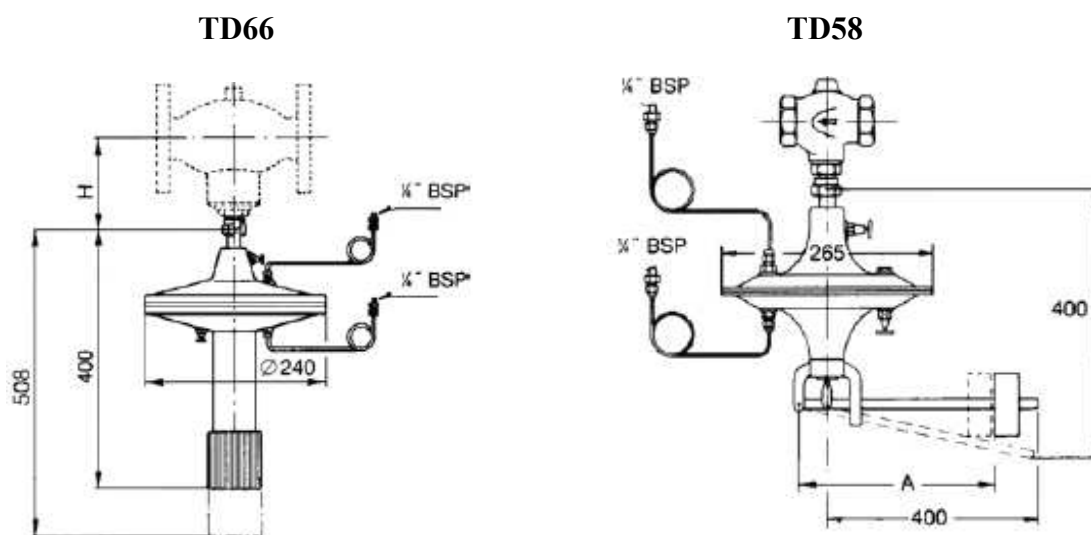


Технические данные TD58:

	TD58
Диапазон, бар	0,025-0,215
Коэф. пропорциональности, %	6
Макс. усилие, Н	400
Рабочее давление, бар	6
Ход штока, мм	14
Температура жидкости, °С	110
Клапана	до Ду80 ***

*** Предназначены для управления регулирующими клапанами односедельчатыми - L1S, M1F, G1F, H1F до Ду25 и двухседельчатыми L2S, M2F, G2F, H2F до Ду80.

Габаритные размеры:



4 . Комплектность.

Регулятор перепада давления

- 1 шт.

Импульсная трубка

- 2 шт.

Соединительный штуцер

- 4 шт.

Графитовая прокладка

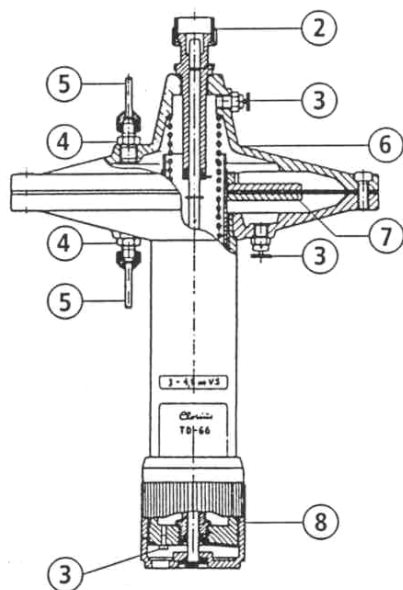
- 1 шт.

Инструкция по эксплуатации и паспорт

- 1 экз.

Примечание: запасные части и инструмент в комплект поставки не входят.

5. Устройство и принцип работы.



TD66

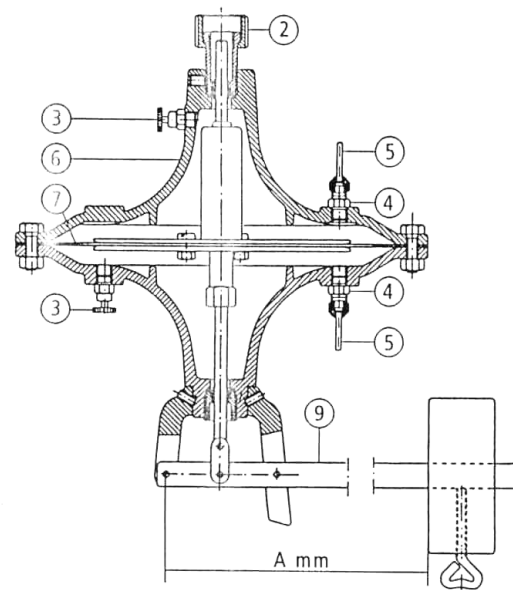
- 2 - Присоединение к клапану
- 3 - Воздушник
- 4 - Штуцер
- 5 - Трубка-капилляр

Описание:

Пружинные регуляторы прямого действия TD66 состоят из клапана, диафрагмы, корпуса и капилляров. Возможны несколько диапазонов перепада давления. Настройка производится путем вращения настроечного цилиндра.

Материалы:

Корпус регулятора	чугун
Диафрагма	армированный EPDM
Капилляры	медь



TD 58

- 6 - Корпус
- 7 - Диафрагма
- 8 - Настроечный цилиндр
- 9 - Рычаг с грузом для настройки

Описание:

Регуляторы перепада давления TD58 состоят из клапана, диафрагмы, корпуса и капилляров. Настройка производится установкой грузов на заданных расстояниях

Принцип действия:

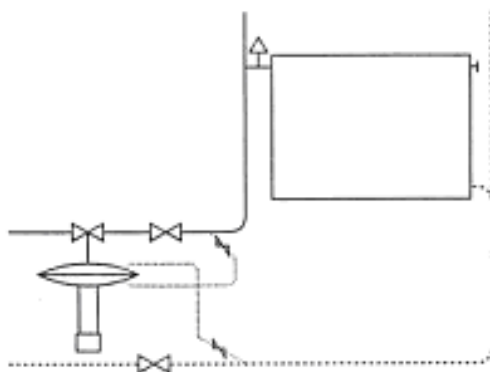
Устанавливаются как на подающем, так и на обратном трубопроводе. Изменение перепада давления приводит к изменению положения штока клапана и, как следствие этого, выравниванию перепада давления к заданной величине.

6. Монтаж и настройка изделия.

К монтажу и эксплуатации изделия допускаются лица, изучившие настоящую документацию и прошедшие инструктаж по соблюдению правил техники безопасности.

До начала монтажа необходимо произвести осмотр изделия. При обнаружении повреждений, дефектов, полученных в результате неправильной транспортировки или хранения, ввод изделия в эксплуатацию без согласования с продавцом не допускается. Также необходимо произвести осмотр уплотнительных поверхностей фланцев. На них не должно быть забоин, раковин, заусенцев, а также других дефектов поверхностей. Затяжка болтов на соединениях должна быть равномерной по всему периметру.

Вариант установки:



Приводы TD66 могут устанавливаться как вертикально над клапаном, так и вертикально под клапаном. Привод TD58 устанавливается всегда вертикально снизу от клапана. Обязательно соблюдением направления потока среды через клапан (согласно стрелке на корпусе).

После монтажа из трубопровода и самого регулятора должен быть удален воздух. Для этого в корпусе имеются воздушники.

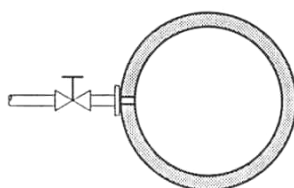
Внимание!

Перед регулирующим клапаном требуется установка сетчатого фильтра V823 или V821.

Установка капилляров:

Капилляры регуляторов имеют присоединения $\frac{1}{4}$ ". Рекомендуется в качестве запорных кранов на капиллярах устанавливать игольчатые вентили, как на подающую линию, так и на обратную. Причем перекрывать данные вентили нужно одновременно, чтобы не была повреждена диафрагма. Капилляры должны устанавливаться таким образом, чтобы большее давление подавалось на диафрагму со стороны настроечного устройства, а меньшее со стороны, ближней к клапану.

Для предотвращения воздушных пробок, а также загрязнения капилляров их присоединение к трубопроводу следует производить сбоку(горизонтально):



Условия хранения:

Хранение регуляторов производится в заводской упаковке в помещениях при температурах: $-50 \dots + 50^{\circ}\text{C}$ в течение не более 2 лет. По истечении срока хранения следует провести ревизию на предмет видимых разрушений. При необходимости следует провести тест на герметичность и работоспособность под давлением.

Настройка:

TD66:

Диапазон настройки указан на шкале настроечного цилиндра.

TD58:

	Расстояние А, мм			
	86	148	240	348
1 груз, мбар	55	75	100	130
2 груза, мбар		110	160	215
без груза, мбар	25			

7. Гарантийные обязательства.

Гарантийный срок при соблюдении потребителем правил транспортировки, хранения, монтажа и эксплуатации устанавливается **12 месяцев** с момента ввода в эксплуатацию, но не более 18 месяцев с момента продажи. Все вопросы, связанные с гарантийными обязательствами обеспечивает предприятие-продавец.



Продукция сертифицирована в системе сертификации ГОСТ Р
Сертификат соответствия № РОСС ДК.АЮ77.ВО1803

8. Свидетельство о продаже.

Продавец _____
(наименование и реквизиты организации продавца)

Дата продажи _____

Подпись _____ / _____ /
(Ф.И.О.)

М.П.

За дополнительной информацией обращайтесь:

ООО "БРОЕН"

Центральный офис: 109129, г. Москва, ул. 8-я Текстильщиков, д. 11, стр. 2

Телефон: (495) 228-11-50 Факс: (495) 228-11-53

E-mail: info@broen.ru

Web: www.broen.ru

Clorius Controls A/S

Tempovej 27, DK-2750 Ballerup, Denmark

Tel.: +45 77 32 31 30 Fax: +45 77 32 31 31

E-mail: mail@cloriuscontrols.com

Web: www.cloriuscontrols.com

* Компания оставляет за собой право вносить конструктивные изменения без предварительного уведомления.