

## ИНСТРУКЦИЯ ПО ЭКСПЛУАТАЦИИ И ПАСПОРТ

### Электропривод серии VB-60 и VBA-60.



## Содержание:

1. Общие сведения об изделии. ....	3
2. Назначение изделия. ....	3
3. Основные технические данные и характеристики. ....	3
4. Комплектность. ....	4
5. Устройство и принцип работы. ....	4
6. Монтаж и эксплуатация изделия. ....	5
7. Гарантийные обязательства. ....	8
8. Свидетельство о продаже. ....	8

Настоящая документация является объединенным эксплуатационным документом и содержит сведения, необходимые для правильной и безопасной эксплуатации, а также для поддержания изделия в исправном состоянии.

## 1. Общие сведения об изделии.

Наименование изделия: электропривод VB-60, VBA-60.

Изготовитель: *Clorius Controls A/S, Tempovej 27, DK-2750 Ballerup, Denmark*

Обозначение изделия: \_\_\_\_\_

Заводской номер: \_\_\_\_\_

Дата выпуска: \_\_\_\_\_

Отметка о приеме качества: \_\_\_\_\_ «\_\_» \_\_\_\_\_ 200\_\_ г.

## 2. Назначение изделия.

Электроприводы типа VB-60 и VBA-60 предназначены для использования совместно с регулирующими клапанами M1F-VF от Ду15 до Ду 50 мм.

Применяются в системах отопления, теплоснабжения, охлаждения, вентиляции, в производственных процессах и других технологических системах.

## 3. Основные технические данные и характеристики.

### Характеристики:

- компактное исполнение;
- встроенные автоматические концевые выключатели;
- высокая точность регулирования;
- возможность ручного регулирования;
- пониженные шумовые характеристики;
- не требует сервисного обслуживания;
- указатель движения штока.

### Дополнительные опции для VB-60:

- потенциометр;
- дополнительные концевые выключатели (2 шт.);
- путевые выключатели (2 шт.).

### Технические параметры:

Напряжение	тип VB-60-24 24В AC ± 10% тип VB-60-230 230В AC ± 10% тип VBA-60-24 24В AC ± 10%
Частота	50Гц
Входной сигнал	тип VB-60-24 трехпозиционный тип VB-60-230 трехпозиционный тип VBA-60-24 2...10В или 4...20мА
Выходной сигнал	тип VB-60-24 при использовании потенциометра тип VB-60-230 при использовании потенциометра тип VBA-60-24 0...10В или 2...10В

Потребление	Тип VB-60-24 5,5 Вт Тип VB-60-230 5,5 Вт Тип VBA-60-24 9,5 Вт
Исполнение	IP 54
Скорость открытия / закрытия	8 с/мм
Усилие	600 Н
Ход штока	16 ± 1 мм (без использования потенциометра на VB-60 - 21 мм)
Диапазон температур	0...+50 °С
Масса	1,9 кг

**Тех. параметры дополнительного оборудования:**

- а) путевые выключатели (сигнализаторы) и дополнительные концевые выключатели:  
 - при резистивной нагрузке 2А/250В АС;  
 - при индуктивной нагрузке 0,5А/250В АС;  
 б) потенциометр - 10кОм/1,5Вт.

**Максимальное перекрываемое давление:**

M1F-VF, Ду	15	20	25	32	40	50
Перепад, бар	15	12	7.3	4.2	2.5	1.4

## 4 . Комплектность.

- Электропривод - 1 шт.  
 Инструкция по эксплуатации и паспорт - 1 экз.  
 Примечание: запасные части и инструмент в комплект поставки не входят.

## 5. Устройство и принцип работы.

**Устройство:**

Корпус электроприводов VB-60 и VBA-60 изготовлен из пластика. Шестерни изготовлены из металла и синтетических материалов. Механизм приводов смазан и не требует обслуживания. Силовая часть привода выполнена из литого алюминия.

**Принцип работы:**

**VB-60.**

Привод оснащен реверсивным двигателем, обеспечивающим открытие и закрытие клапана в зависимости от управляющего сигнала. Вращательное движение двигателя преобразуется в поступательное с помощью червячного редуктора. Привод имеет два встроенных силовых концевых выключателя, которые срабатывают при достижении клапаном конечных положений и отключают привод. Настройка конечных выключателей производится на заводе-изготовителе и не требует дополнительного вмешательства. Привод оснащен кабельными вводами, обеспечивающими герметичность. В случае отключения питания привод может быть открыт/закрыт вручную. На верхней плоскости защитной крышки имеется переключатель вкл./выкл. для экстренного отключения питания от привода.



**VBA-60.**

Привод оснащен реверсивным двигателем, обеспечивающим открытие и закрытие клапана в зависимости от управляющего сигнала. Вращательное движение двигателя преобразуется в поступательное с помощью червячного редуктора. Выходной сигнал контроллера является входным сигналом для платы позиционирования привода. В плате позиционирования происходит сравнение входного сигнала с актуальным положением штока привода (клапана). Если эти две величины не равны между собой, плата позиционирования посылает сигнал на двигатель до тех пор, пока эти величины не сравняются. Положение штока отслеживается при помощи встроенного потенциометра и передается в плату позиционирования. Обратный сигнал о положении штока может быть снят с клеммы “U”.

**Внимание!**

- данный привод предназначен для регулирования и не может использоваться как предохранительное устройство;
- чтобы исключить загрязнение перед регулирующим клапаном, на который монтируется электропривод, требуется установка сетчатого фильтра V823 или V821.
- не удаляйте с оборудования ярлык с маркировкой и серийным номером.

**6. Монтаж и эксплуатация изделия.**

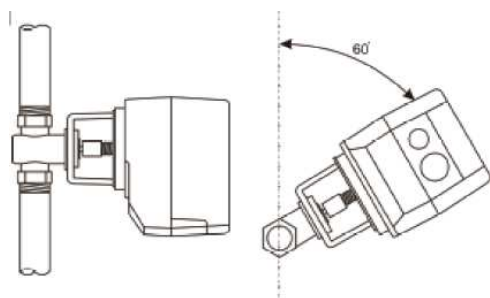
К монтажу и эксплуатации изделия допускаются лица, изучившие настоящую документацию и прошедшие инструктаж по соблюдению правил техники безопасности.

До начала монтажа необходимо произвести осмотр изделия. При обнаружении повреждений, дефектов, полученных в результате неправильной транспортировки или хранения, ввод изделия в эксплуатацию без согласования с продавцом не допускается.

**Установка на клапан:**

Привод монтируется на клапан двумя болтами, шток привода и клапана жестко соединяются специальной клипсой. Для монтажа привода:

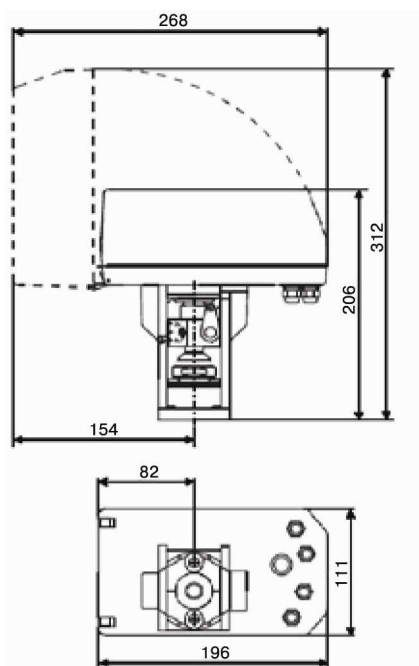
1. снимите клипсу со штока привода;
2. вытяните шток клапана до упора вверх;
3. установите привод на клапан и наживите два болта, но не затягивайте болты, придерживайте шток клапана;
4. вставьте клипсу с усилием до защелкивания, если клипса не входит свободно, подвигайте вверх/вниз шток клапана, также можно двигать шток привода при помощи маховика;
5. Затяните болты полностью.

**Установка на системе:**

На горизонтальный трубопровод электропривод необходимо ставить под углом в промежутке от 0° до 60° относительно вертикальной оси. Причем чем выше температура регулируемой среды (более 80 °С) угол должен быть больше (макс. 60°) во избежание перегрева привода.

**Ручное управление:**

При необходимости приводом можно управлять вручную с помощью ручного дублера, расположенного сбоку привода.

**Габаритные размеры:****Схема электрического подключения:**

**Внимание!** Подключение питания производить только после монтажа на клапан.

**Трехпозиционный привод**

В зависимости от типа привода количество клемм может быть различным. На схеме ниже приведены все возможные варианты, в том числе: RP – потенциометр, E1\E2 - дополнительные концевые выключатели, W1/W2 - путевые переключатели.

Дополнительные концевые выключатели и путевые переключатели работают как сигнализаторы конечных или заданных положений привода. Потенциометр может применяться для получения непрерывного сигнала и описывать положение штока клапана.

Управляющее напряжение подается на клеммы L↑ или L↓ и N (общая). Убедитесь, что подводимое напряжение соответствует указанному на приводе (220В или 24В).

При достижении открытия/закрытия клапана концевые выключатели отключают двигатель и переводят управляющее напряжение на клеммы LE1 или LE2.

В верхней части защитной крышки имеется выключатель питания привода. Положение этого выключателя отображается на клемме «S».

## Аналоговый привод

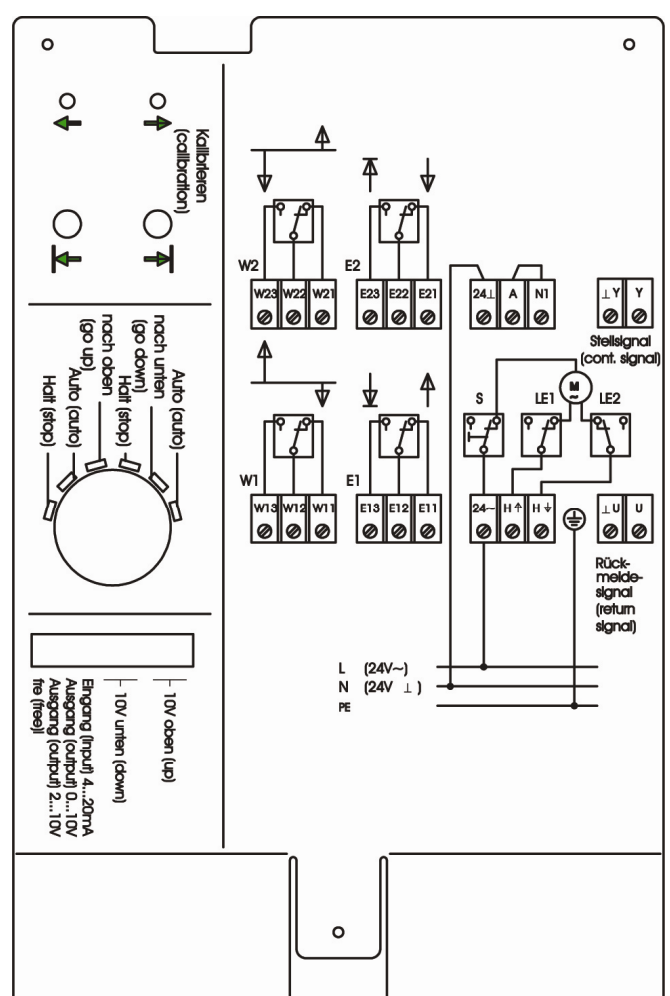
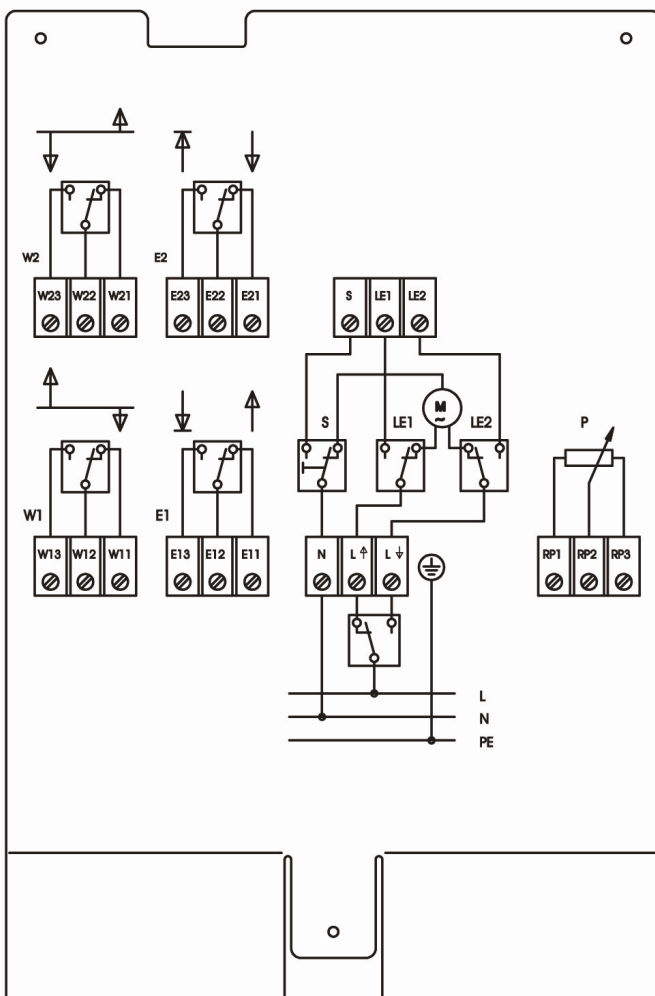
Управляющий сигнал подается на клемму Y: 2...10В или 4...20мА. В диапазоне 0...2В привод на сигнал не реагирует. По умолчанию привод настроен на сигнал 2...10В. Для изменения управляющего сигнала необходимо установить переключки на клеммы с обозначением «input 4..20mA».

Для инвертирования входного сигнала переставьте 3 переключки напротив обозначения «10V up» или «10V down». По умолчанию при подаче 10В (20мА) шток привода движется вверх.

На клемму U приходит обратный сигнал. Он может быть 0..10В (переключка «output 0..10V») или 2..10В (переключка «output 2..10V»).

VB-60

VBA-60



## 7. Гарантийные обязательства.

Гарантийный срок при соблюдении потребителем правил транспортировки, хранения, монтажа и эксплуатации устанавливается **12 месяцев** с момента ввода в эксплуатацию, но не более 18 месяцев с момента продажи. Все вопросы, связанные с гарантийными обязательствами обеспечивает предприятие-продавец.



Продукция сертифицирована в системе сертификации ГОСТ Р  
Сертификат соответствия № РОСС ДК.АЮ77.ВО1803

## 8. Свидетельство о продаже.

Продавец \_\_\_\_\_  
(наименование и реквизиты организации продавца)

Дата продажи \_\_\_\_\_

Подпись \_\_\_\_\_ / \_\_\_\_\_ /  
(Ф.И.О.)

М.П.

За дополнительной информацией обращайтесь:

### **ООО "БРОЕН"**

Центральный офис: 109129, г. Москва, ул. 8-я Текстильщиков, д. 11, стр. 2

Телефон: (495) 228-11-50 Факс: (495) 228-11-53

E-mail: [info@broen.ru](mailto:info@broen.ru)

Web: [www.broen.ru](http://www.broen.ru)

### **Clorius Controls A/S**

Tempovej 27, DK-2750 Ballerup, Denmark

Tel.: +45 77 32 31 30 Fax: +45 77 32 31 31

E-mail: [mail@cloriuscontrols.com](mailto:mail@cloriuscontrols.com)

Web: [www.cloriuscontrols.com](http://www.cloriuscontrols.com)

\* Компания оставляет за собой право вносить конструктивные изменения без предварительного уведомления.